



Vegetable Cutter
Model FP-CN-0185
Items 19476
Instruction Manual



Revised - 09/08/2022



Toll Free: 1-800-465-0234
Fax: 905-607-0234
Email: service@omcan.com
www.omcan.com

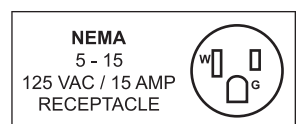


Table of Contents

Model FP-CN-0185

Section	Page
General Information -----	3 - 4
Safety and Warranty -----	4 - 6
Technical Specifications -----	6
Operation -----	6 - 7
Maintenance -----	7
Troubleshooting -----	8
Instructions Français -----	8 - 11
Instrucciones en Español -----	11 - 15
Figure Drawings -----	15 - 17
Parts Breakdown -----	18 - 19
Electrical Schematics -----	20
Notes -----	21 - 22
Warranty Registration -----	23



General Information

Omcan Manufacturing and Distributing Company Inc., Food Machinery of America, Inc. dba Omcan and Omcan Inc. are not responsible for any harm or injury caused due to any person's improper or negligent use of this equipment. The product shall only be operated by someone over the age of 18, of sound mind, and not under the influence of any drugs or alcohol, who has been trained in the correct operation of this machine, and is wearing authorized, proper safety clothing. Any modification to the machine voids any warranty, and may cause harm to individuals using the machine or in the vicinity of the machine while in operation.

CHECK PACKAGE UPON ARRIVAL

Upon receipt of an Omcan shipment please inspect for external damage. If no damage is evident on the external packaging, open carton to ensure all ordered items are within the box, and there is no concealed damage to the machine. If the package has suffered rough handling, bumps or damage (visible or concealed), please note it on the bill of lading before accepting the delivery and contact Omcan within 24 hours, so we may initiate a claim with the carrier. A detailed report on the extent of the damage caused to the machine must be filled out within three days, from the delivery date shown in the shipping documents. Omcan has no recourse for damaged products that were shipped collect or third party.

Before operating any equipment, always read and familiarize yourself with all operation and safety instructions.

Omcan would like to thank you for purchasing this machine. It's of the utmost importance to save these instructions for future reference. Also save the original box and packaging for shipping the equipment if servicing or returning of the machine is required.

Omcan Fabrication et distribution Compañie Limité et Food Machinery d'Amérique, dba Omcan et Omcan Inc. ne sont pas responsables de tout dommage ou blessure causé du fait que toute personne ait utilisé cet équipement de façon irrégulière. Le produit ne doit être exploité que par quelqu'un de plus de 18 ans, saine d'esprit, et pas sous l'influence d'une drogue ou d'alcool, qui a été formé pour utiliser cette machine correctement, et est vêtu de vêtements de sécurité approprié. Toute modification de la machine annule toute garantie, et peut causer un préjudice à des personnes utilisant la machine ou des personnes à proximité de la machine pendant son fonctionnement.

VÉRIFIEZ LE COLIS DÈS RÉCEPTION

Dès réception d'une expédition d'Omcan veuillez inspecter pour dommages externes. Si aucun dommage n'est visible sur l'emballage externe, ouvrez le carton afin de s'assurer que tous les éléments commandés sont dans la boîte, et il n'y a aucun dommage dissimulé à la machine. Si le colis n'a subi aucune mauvaises manipulations, de bosses ou de dommages (visible ou cachée), notez-le sur le bond de livraison avant d'accepter la livraison et contactez Omcan dans les 24 heures qui suivent, pour que nous puissions engager une réclamation auprès du transporteur. Un rapport détaillé sur l'étendue des dommages causés à la machine doit être rempli dans un délai de trois jours, à compter de la date de livraison indiquée dans les documents d'expédition. Omcan n'a aucun droit de recours pour les produits endommagés qui ont été expédiés ou cueilli par un tiers transporteur.

General Information

Avant d'utiliser n'importe quel équipement, toujours lire et vous familiariser avec toutes les opérations et les consignes de sécurité.

Omcan voudrais vous remercier d'avoir choisi cette machine. Il est primordial de conserver ces instructions pour une référence ultérieure. Également conservez la boîte originale et l'emballage pour l'expédition de l'équipement si l'entretien ou le retour de la machine est nécessaire.

Omcan Empresa De Fabricacion Y Distribucion Inc. Y Maquinaria De Alimentos De America, Inc. dba Omcan y Omcan Inc. no son responsables de ningun daño o perjuicio causado por cualquier persona inadecuada o el uso descuidado de este equipo. El producto solo podra ser operado por una persona mayor de 18 años, en su sano juicio y no bajo alguna influencia de droga o alcohol, y que este ha sido entrenado en el correcto funcionamiento de esta máquina, y ésta usando ropa apropiada y autorizada. Cualquier modificación a la máquina anula la garantía y puede causar daños a las personas usando la máquina mientras esta en el funcionamiento.

REVISE EL PAQUETE A SU LLEGADA

Tras la recepcion de un envio Omcan favor inspeccionar daños externos. Si no hay daños evidentes en el empaque exterior, Habra el carton para asegurarse que todos los articulos solicitados estén dentro de la caja y no encuentre daños ocultos en la máquina. Si el paquete ha sufrido un manejo de poco cuidado, golpes o daños (visible o oculto) por favor anote en la factura antes de aceptar la entrega y contacte Omcan dentro de las 24 horas, de modo que podamos iniciar una reclamación con la compañía. Un informe detallado sobre los daños causados a la máquina debe ser llenado en el plazo de tres días, desde la fecha de entrega que se muestra en los documentos de envío. Omcan no tiene ningun recurso por productos dañados que se enviaron a recoger por terceros.

Antes de utilizar cualquier equipo, siempre lea y familiarizarse con todas las instrucciones de funcionamiento y seguridad.

Omcan le gustaría darle las gracias por la compra de esta máquina. Es de la mayor importancia para salvar estas instrucciones para futuras consultas. Además, guarda la caja original y el embalaje para el envío del equipo si servicio técnico o devolución de la máquina que se requiere.

Safety and Warranty

- The vegetable cutting machine must be operated by skilled personnel who are familiar with the instructions contained in this manual.
- In the case of a change in personnel, training is necessary.
- Do not touch any moving parts or the cutting disc.
- Before any cleaning or maintenance, turn the machine off and disconnect it from the electrical socket.
- Periodically check the cables and electric components of the machine.
- Never cut frozen food.



Safety and Warranty

- All repairs are to be done by qualified technicians.
- Only use original spare parts.

MECHANICAL SAFETY FEATURES

The vegetable cutting machine complies with the regulations issued by GB4706.38-2003.

ELECTRICAL SAFETY FEATURES

The unit complies with the regulations Cenelec GB4706.38-2003. A microswitch is mounted on the machine to stop operation when the cover is opened. Another microswitch is placed on the inlet of the unit. Restarting the machine must be performed by the operator when the microswitch is tripped, shutting off the machine.

WARNING

The electrical socket must comply with all local regulations. Omcan denies any and all responsibility for direct or indirect damaged or injury which may ensue from not complying with the above mentioned regulations.

Set the equipment on a wide, level, dry and fixed area.

The unit must be far from heat and water sources.

SAFETY MEASURES AND TRAINING

The skilled personnel in charge of the installation and electric connections of the equipment is responsible for the training of the operator and informing the operator of all safety measures to comply with. This instruction manual comes with each unit.

RESIDENTIAL USERS: Vendor assumes no liability for parts or labor coverage for component failure or other damages resulting from installation in non-commercial or residential applications. The right is reserved to deny shipment for residential usage; if this occurs, you will be notified as soon as possible.

1 YEAR PARTS AND LABOUR BENCH WARRANTY

Within the warranty period, contact Omcan Inc. At 1-800-465-0234 to schedule a drop off to either an Omcan authorized service depot in the area, or to an Omcan Service warehouse to repair the equipment.

Unauthorized maintenance will void the warranty. Warranty covers electrical and part failures, not improper use.

Please see <https://omcan.com/disclaimer> for complete info.

Safety and Warranty

WARNING:

The packaging components are classified as normal solid urban waste and can therefore be disposed of without difficulty.

In any case, for suitable recycling, we suggest disposing of the products separately (differentiated waste) according to the current norms.

DO NOT DISCARD ANY PACKAGING MATERIALS IN THE ENVIRONMENT!

Technical Specifications

Model	FP-CN-0185
Power	0.75 HP / 0.56 kW
Disc Speed	270 RPM
Mouth Opening	5.1" x 2.2" / 130 x 55mm
Electrical	110V / 60Hz / 1
Weight	50.6 lbs. / 23 kgs.
Packaging Weight	55 lbs. / 24.9 kgs.
Dimensions	19" x 9" x 19.7" / 483 x 229 x 500mm
Packaging Dimensions	22" x 12" x 23" / 559 x 305 x 584mm
Item Number	19476

Operation

CONTROLS

The controls and pilot light are on the right side of the base when the machine is located in front of the operator.

1. Green button for starting the machine.
2. Red button for stopping the machine.

SETTING THE DISCS ON THE MACHINE

Rotate the knob as shown (Pic. 4) and open the cover. First set the plastic ejecting disc (Pic. 5), then the disc selected for the cutting. Close the cover and reverse the rotation of the handle. Use the start button to

Operation

automatically hook the discs in the correct position.

SETTING AND CUTTING THE FOOD

Lift the handle and set the food inside the product opening, then close the handle. Press the green start button with your right hand and with your left hand, lightly push the handle downwards until food is fully used. Lift the handle to put in more food. The machine starts automatically when the handle is closed. Repeat these operations until all food is used. It is possible to use the two openings with a single disc. When two discs are used for cutting sticks and match-life food, the inlet opening set over the grid must be used. The smaller round opening is used to cut vegetables like carrots, vegetable marrows, etc.

WARNING: NEVER USE THE HAND TO PRESS DOWN THE PRODUCT, BUT USE THE PLASTIC PRESSING STICK SUPPLIED.

REPLACEMENT OF THE DISCS

Turn off and unplug the machine. Turn the knob and lift the cover shown in Pic. 4. Turn the disc counterclockwise and cover the cutting edge with appropriate material (rubber, fabric, etc.). Then lift it by setting your hand under the disc. Lift the discs to remove it (Pic. 7 and 8).

Maintenance

Before starting any cleaning or maintenance operations, turn the machine off and unplug it from the socket. Clean the unit and discs every day. The discs, grid and plastic ejector can be removed for washing under a warm water jet. Clean the machine and all other areas with a wet cloth or sponge and warm water. Remove all wastes from the machine during cleaning. Open the cover and loosen the two pins, as shown before, to remove the cover and wash it under a water jet.

Clean the surfaces with water, alcohol or detergents that are not abrasive. Never use abrasive tools to assist in the cleaning of the machine (such as steel wool). This may cause damage to the machine. Use of non-toxic products which will produce the best results.

PERIODS OF INACTIVITY

Should the machine be idle for a long period of time, disconnect the main wall switch and clean the machine and its accessories thoroughly. Use food grade mineral oil (27336) to protect all the machine's components. This helps prevent moisture and dirt from getting inside the machine. It is advised to cover the machine with a nylon (or similar) cloth.

Troubleshooting

When the pilot light is on, but the machine does not start, check to make sure that the handle and cover are closed. These are the locations of the microswitches and the machine will not start if they are not correctly fixed. In the event of other problems, turn the machine off and unplug it. Do not try to start or tamper with the equipment. Let a qualified technician solve the problem. Contact the Omcan Service Center at 1-800-465-0234 to find a qualified technician.

CHECK TO MAKE SURE THE CENTRAL PIN DIRECTION OF ROTATION IS COUNTERCLOCKWISE. IF THE DIRECTION OR ROTATION IS NOT CORRECT, REVERSE THE SUPPLY WIRES.

Instructions Français

SÉCURITÉ ET GARANTIE

- La machine de découpe de légumes doit être utilisée par du personnel qualifié qui sont familiers avec les instructions contenues dans ce manuel.
- Dans le cas d'un changement de personnel, la formation est nécessaire.
- Ne pas toucher les pièces mobiles ou le disque de coupe.
- Avant tout nettoyage ou entretien, éteindre la machine et le débrancher de la prise électrique.
- Vérifiez régulièrement les câbles et les composants électriques de la machine.
- Ne jamais couper les aliments congelés.
- Toutes les réparations doivent être effectuées par des techniciens qualifiés.
- Utiliser uniquement des pièces de rechange d'origine.

CARACTÉRISTIQUES DE SÉCURITÉ MÉCANIQUES

La machine de découpe de légumes est conforme aux réglementations émises par GB4706.38-2003.

CARACTÉRISTIQUES DE SÉCURITÉ ÉLECTRIQUES

L'appareil est conforme à la réglementation Cenelec GB4706.38-2003. Un micro-interrupteur est monté sur la machine pour arrêter le fonctionnement lorsque le couvercle est ouvert. Une autre micro-interrupteur est placé sur l'entrée de l'unité. Redémarrage de la machine doit être effectuée par l'opérateur lorsque le micro est déclenché, éteindre la machine.

AVERTISSEMENT

La prise électrique doit se conformer à toutes les réglementations locales. Omcan nie toute responsabilité pour les dommages directs ou indirects ou de blessures qui peuvent en découler ne respectant pas les règlements mentionnés ci-dessus.

Réglez l'équipement sur une large, plat, sec et de la zone fixe.

Instructions Français

L'unité doit être loin des sources de chaleur et d'eau.

MESURES DE SÉCURITÉ ET FORMATION

Les personnel qualifié en charge des connexions électriques installation et de l'équipement est responsable de la formation de l'opérateur et d'informer l'opérateur de toutes les mesures de sécurité à respecter. Ce manuel d'instruction est livré avec chaque unité.

UTILISATEURS RÉSIDENTIELS : Le fournisseur n'assume aucune responsabilité pour la couverture des pièces ou de la main-d'œuvre en cas de défaillance des composants ou d'autres dommages résultant de l'installation dans des applications non commerciales ou résidentielles. Le droit est réservé de refuser l'expédition pour un usage résidentiel ; si cela se produit, vous en serez informé dès que possible.

1 AN PIÈCES ET TRAVAIL BANC GARANTIE

Dans la période de garantie, contacter Omcan Inc. au 1-800-465-0234 pour planifier une chute hors soit un dépôt Omcan de service autorisé dans la zone ou à un entrepôt Omcan service pour réparer l'équipement.

Entretien non autorisée annulera la garantie. La garantie couvre les pannes électriques et une partie pas une mauvaise utilisation.

S'il vous plaît voir <https://omcan.com/disclaimer> pour info complète.

AVERTISSEMENT:

Les matériaux d'emballage sont considérés comme des déchets solides urbains normale et peuvent donc être éliminés sans difficulté.

En tout cas, pour le recyclage approprié, nous suggérons tranchent des produits séparément (différenciée des déchets) selon les normes actuelles.

NE PAS JETER LES EMBALLAGES DANS L'ENVIRONNEMENT!

Instructions Français

SPÉCIFICATIONS TECHNIQUES

Modèle	FP-CN-0185
Puissance	0.75 HP / 0.56 kW
Vitesse du disque	270 RPM
Ouverture de la bouche	5.1" x 2.2" / 130 x 55mm
Électrique	110V / 60Hz / 1
Poids	50.6 lbs. / 23 kgs.
Poids de l'emballage	55 lbs. / 24.9 kgs.
Dimensions	19" x 9" x 19.7" / 483 x 229 x 500mm
Dimensions de l'emballage	22" x 12" x 23" / 559 x 305 x 584mm
Numéro d'article	19476

OPÉRATION

COMMANDES

Les contrôles et de la veilleuse se trouvent sur le côté droit de la base lorsque la machine se trouve en face de l'opérateur.

1. Touche verte pour démarrer la machine.
2. Bouton rouge pour arrêter la machine.

CONFIGURATION DES DISQUES SUR LA MACHINE

Tourner le bouton, comme indiqué (Fig. 4) et ouvrez le couvercle. Réglez d'abord le disque en plastique d'éjection (Pic. 5), puis le disque sélectionné pour la coupe. Fermez le couvercle et inversez la rotation de la poignée. Utilisez le bouton de démarrage pour accrocher automatiquement les disques dans la bonne position.

CONFIGURATION ET COUPE L'ALIMENTATION

Soulevez la poignée et régler la nourriture à l'intérieur de l'ouverture du produit, puis fermez la poignée. Appuyez sur le bouton de démarrage vert avec votre main droite et la main gauche, poussez légèrement la poignée vers le bas jusqu'à la nourriture est entièrement utilisé. Soulevez la poignée de mettre plus de nourriture. La machine commence automatiquement lorsque la poignée est fermée. Répétez ces opérations jusqu'à ce que tous les aliments est utilisé. Il est possible d'utiliser les deux orifices avec un seul disque. Lorsque deux disques sont utilisés pour des bâtons et des aliments de match-vie de coupe, l'ouverture d'entrée fixé sur la grille doit être utilisé. L'ouverture ronde plus petite est utilisée pour couper les légumes comme les carottes, courges, etc.

ATTENTION: NE JAMAIS UTILISER LE MAIN POUR APPUYER LE PRODUIT, MAIS UTILISER LE PILON FOURNI.

Instructions Français

REPLACEMENT DES DISQUES

Éteignez et débranchez la machine. Tournez le bouton et soulevez le couvercle montré dans l'image 4. Tourner le disque dans le sens antihoraire et couvrir le bord de coupe avec un matériau approprié (caoutchouc, tissu, etc.). Puis soulevez-le en mettant votre main sous le disque. Soulevez les disques de l'enlever (Pic. 7 et 8).

ENTRETIEN

Avant de commencer toute opération de nettoyage ou d'entretien, éteindre la machine et débranchez-le de la prise. Nettoyez l'appareil et les disques chaque jour. La disques, grille et éjecteur en plastique peuvent être enlevés pour le lavage sous un jet d'eau chaude. Nettoyer la machine et tous les autres domaines avec un vêtement humide ou une éponge et de l'eau chaude. Retirez tous les déchets provenant de la machine pendant le nettoyage. Ouvrez le couvercle et desserrer les deux broches, comme indiqué précédemment, pour retirer le couvercle et laver sous un jet d'eau.

Nettoyez les surfaces avec de l'eau, de l'alcool ou des détergents qui ne sont pas abrasif. Ne jamais utiliser d'outils abrasifs pour faciliter le nettoyage de la machine (tels que la laine d'acier). Cela peut causer des dommages à la machine. Utilisation des produits non toxiques qui va produire les meilleurs résultats.

LES PÉRIODES D'INACTIVITÉ

Si la machine est inactive pendant une longue période de temps, débranchez l'interrupteur mural principal et nettoyer la machine et ses accessoires à fond. Utilisez alimentaire de l'huile minérale de qualité (27336) pour protéger tous les composants de la machine. Cela permet d'éviter l'humidité et la saleté de pénétrer à l'intérieur de la machine. Il est conseillé de couvrir la machine avec un nylon (ou similaire) tissu.

DÉPANNAGE

Lorsque le voyant est allumé, mais la machine ne démarre pas, assurez-vous que la poignée et le couvercle sont fermés. Ce sont les emplacements des micro et la machine ne démarre pas si elles ne sont pas correctement fixés. Dans le cas d'autres problèmes, mettez la machine hors tension et débranchez. Ne pas essayer de démarrer ou d'altérer l'équipement. Laissez un technicien qualifié résoudre le problème. Contactez le centre de service au 1-800-465-0234 Omcan pour trouver un technicien qualifié.

SE ASSURER QU'IL LA BROCHE CENTRALE SENS DE ROTATION EST LE SENS ANTIHORAIRE. SI LE SENS DE ROTATION OU EST PAS CORRECT, INVERSER LES FILS D'ALIMENTATION.

Instrucciones en Español

SEGURIDAD Y GARANTÍA

- La máquina de corte de verduras debe ser operado por personal calificado que esté familiarizado con las

Instrucciones en Español

instrucciones contenidas en este manual.

- En el caso de un cambio de personal, la formación es necesario.
- No toque ninguna pieza móvil o el disco de corte.
- Antes de cualquier operación de limpieza o mantenimiento, apague la máquina y desconectarla de la toma de corriente.
- Revise periódicamente los cables y componentes eléctricos de la máquina.
- Nunca corte alimentos congelados.
- Todas las reparaciones deben ser realizadas por técnicos cualificados.
- Utilice únicamente piezas de repuesto originales.

CARACTERÍSTICAS DE SEGURIDAD MECÁNICA

La máquina de corte de verduras cumple con las normas emitidas por GB4706.38-2003.

CARACTERÍSTICAS DE SEGURIDAD ELÉCTRICA

La unidad cumple con las normas CENELEC GB4706.38-2003. Un micro se monta en la máquina para detener la operación cuando se abre la cubierta. Otra microinterruptor se coloca en la entrada de la unidad. Al reiniciar la máquina debe ser realizado por el operador cuando se dispara el microinterruptor, apagando la máquina.

ADVERTENCIA

La toma eléctrica debe cumplir con todas las regulaciones locales. Omcan niega cualquier y toda responsabilidad por daños directos o indirectos o daños que puedan derivarse del incumplimiento de las normas anteriormente mencionadas.

Ajuste el equipo en una amplia y nivelada, seca y área fija.

La unidad debe estar lejos de fuentes de calor y de agua.

MEDIDAS DE SEGURIDAD Y ENTRENAMIENTO

El personal calificado a cargo de las conexiones de instalación y eléctricos del equipo es responsable de la formación del operador e informar al operador de todas las medidas de seguridad que deben cumplirse. Este manual de instrucciones viene con cada unidad.

USUARIOS RESIDENCIALES: El proveedor no asume ninguna responsabilidad por la cobertura de piezas o mano de obra por fallas de componentes u otros daños que resulten de la instalación en aplicaciones no comerciales o residenciales. Se reserva el derecho de negar el envío para uso residencial; si esto ocurre, se le notificará lo antes posible.

1 AÑO EN PIEZAS Y TRABAJO BANCO DE GARANTÍA



Instrucciones en Español

Dentro del período de garantía, póngase en contacto Omcan Inc. al 1-800-465-0234 para programar una caída ya sea a un depósito autorizado Omcan servicio en la zona, o para un almacén de servicio Omcan para reparar el equipo.

Mantenimiento no autorizada anulará la garantía. La garantía cubre no fallas eléctricas y piezas de uso indebido.

Por favor, vea <https://omcan.com/disclaimer> para obtener información completa.

ADVERTENCIA:

Las piezas de embalaje se clasifican como residuos sólidos urbanos y por lo tanto se pueden eliminar sin dificultades.

En cualquier caso, para el reciclaje adecuado, le sugerimos comercialización de esos productos por separado (residuos diferenciada) de acuerdo con las normas vigentes.

NO TIRAR LOS PRODUCTOS ENVASADO EN EL MEDIO AMBIENTE!

ESPECIFICACIONES TÉCNICAS

Modelo	FP-CN-0185
Poder	0.75 HP / 0.56 kW
Velocidad del disco	270 RPM
Apertura de boca	5.1" x 2.2" / 130 x 55mm
Eléctrico	110V / 60Hz / 1
Peso	50.6 lbs. / 23 kgs.
Peso de embalaje	55 lbs. / 24.9 kgs.
Dimensiones	19" x 9" x 19.7" / 483 x 229 x 500mm
Dimensiones de embalaje	22" x 12" x 23" / 559 x 305 x 584mm
Número de artículo	19476

OPERACIÓN

CONTROLES

Los controles y la luz piloto están en el lado derecho de la base cuando la máquina se encuentra en frente del operador.

1. Botón verde para encender la máquina.
2. Botón rojo para parar la máquina.

Instrucciones en Español

AJUSTE DE LOS DISCOS EN LA MÁQUINA

Gire el mando como se muestra (Fig. 4) y abra la tapa. Primero configurar el disco de expulsión de plástico (Fig. 5), entonces el disco seleccionado para el corte. Cerrar la tapa y invertir la rotación de la manija. Usa el botón de arranque para conectar automáticamente los discos en la posición correcta.

AJUSTE Y CORTE LA ALIMENTACIÓN

Levante la manija y ajuste la comida dentro de la abertura del producto, a continuación, cierre el mango. Pulse el botón verde de arranque con la mano derecha y con la mano izquierda, presione ligeramente el mango hacia abajo hasta que la comida se utiliza plenamente. Levante la palanca para poner más comida. La máquina se inicia automáticamente cuando el mango está cerrada. Repita estas operaciones hasta que se utilice toda la comida. Es posible utilizar las dos aberturas con un solo disco. Cuando se utilizan dos discos para cortar palos y alimentos potencialmente partido, se debe utilizar la abertura de entrada que se distribuyen en la red. La ronda de apertura más pequeña se utiliza para cortar verduras como zanahorias, calabacines, etc.

IMPORTANTE: NO USAR LA MANO PARA PRESIONAR HACIA ABAJO EL PRODUCTO, PERO USAR LA MAJA SUMINISTRADA.

REEMPLAZO DE LOS DISCOS

Apague y desenchufe la máquina. Gire el botón y levante la cubierta se muestra en Pico. 4. Girar el disco en sentido antihorario y cubrir el filo con el material apropiado (goma, tela, etc.). Luego levante mediante el establecimiento de su mano debajo del disco. Levante los discos para eliminarlo (Foto 7 y 8).

MANTENIMIENTO

Antes de iniciar cualquier operación de limpieza o de mantenimiento, apague la máquina y desenchúfela de la toma. Limpie la unidad y los discos cada día. El disco, rejilla y expulsor de plástico se puede quitar para lavar bajo un chorro de agua tibia. Limpie la máquina y todas las otras áreas con un arropo húmedo o una esponja y agua tibia. Retire todos los residuos de la máquina durante la limpieza. Abra la tapa y afloje los dos pernos, como se muestra antes, para retirar la cubierta y lavarlo bajo un chorro de agua.

Limpie las superficies con agua, alcohol o detergentes que no sean abrasivos. Nunca utilice herramientas abrasivas para asistir en la limpieza de la máquina (tales como lana de acero). Esto puede causar daños a la máquina. El uso de productos no tóxicos que producirá los mejores resultados.

PERIODOS DE INACTIVIDAD

En caso de que la máquina a estar inactivo durante un largo período de tiempo, desconecte el interruptor principal de la pared y limpiar la máquina y sus accesorios a fondo. Utilice alimentos aceite mineral de grado (27336) para proteger a todos los componentes de la máquina. Esto ayuda a evitar la humedad y la suciedad de conseguir dentro de la máquina. Se recomienda cubrir la máquina con un nylon (o similar) de tela.

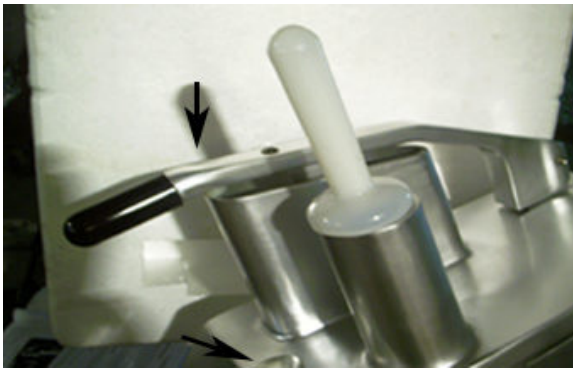
Instrucciones en Español

SOLUCIÓN DE PROBLEMAS

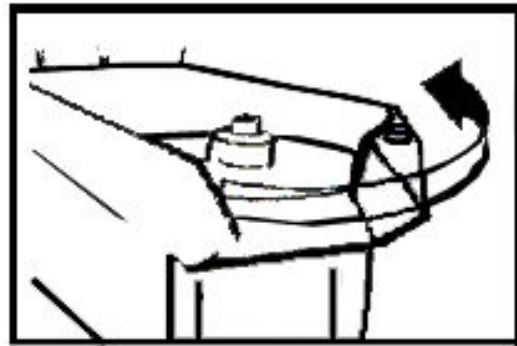
Cuando el piloto está encendido, pero la máquina no se inicia, asegúrese de que la manija y la cubierta estén cerrados. Estas son las ubicaciones de los micro y el equipo no se iniciará si no se fijan correctamente. En el caso de otros problemas, apague la máquina y desenchúfela. No intente arrancar o manipular el equipo. Deje que un técnico calificado a resolver el problema. Póngase en contacto con el Centro de Servicio Omcan en 1-800-465-0234 para encontrar un técnico cualificado.

COMPRUEBA QUE LA CENTRAL PIN SENTIDO DE GIRO ES ANTIHORARIO. SI LA DIRECCIÓN O GIRO NO ES CORRECTO, INVIERTA LOS CABLES DE ALIMENTACIÓN.

Figure Drawings



Pic. 1



Pic. 2

Figure Drawings



Pic. 3



Pic. 4 - Cover Opening



Pic. 5 - Disc Position



Pic. 6

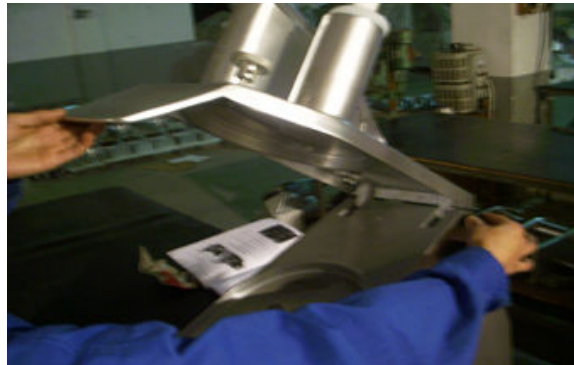
Figure Drawings



Pic. 7



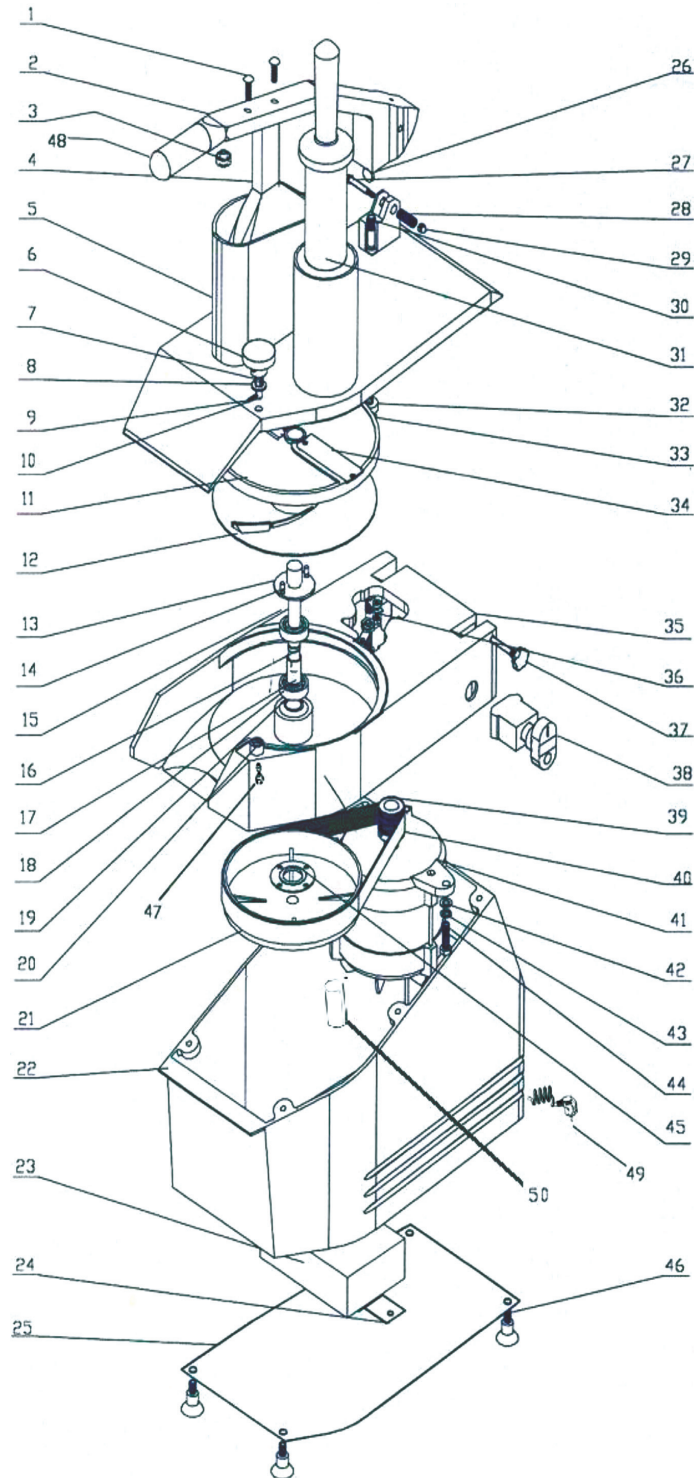
Pic. 8



Pic. 9

Parts Breakdown

Model FP-CN-0185 19476



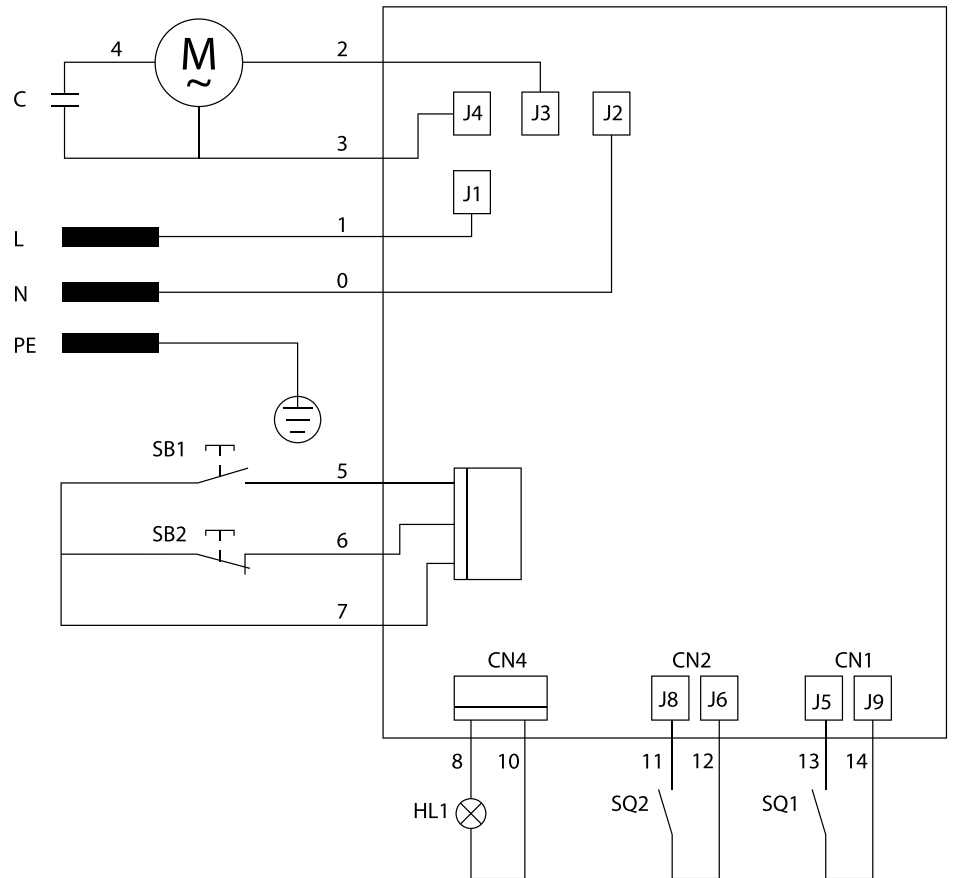
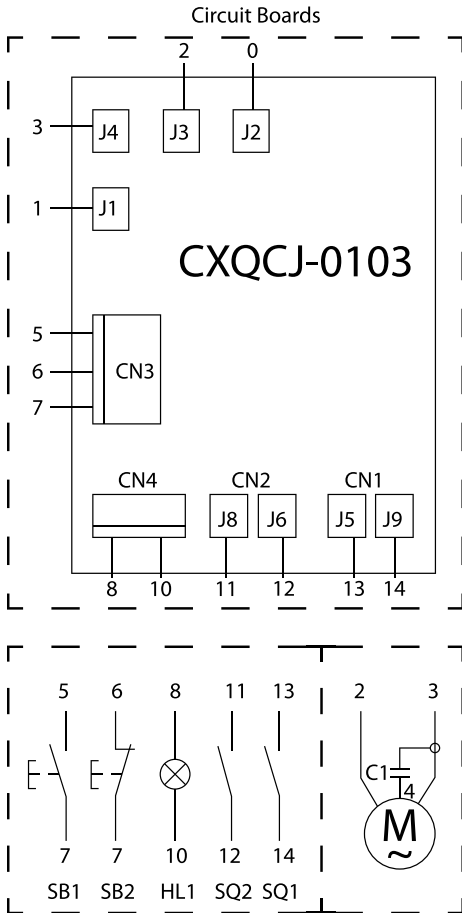
Parts Breakdown

Model FP-CN-0185 19476

Item No.	Description	Position	Item No.	Description	Position	Item No.	Description	Position
24493	Bolt for 19476	1	24508	Central Spindle for 19476	16	24525	Magnet Steel for 19476	33
24494	Handle Bar for 19476	2	24509	Isolated Sheath for 19476	17	24526	Knife for 19476	34
24495	Nylon Gasket for 19476	3	24510	Bearing for 19476	18	24527	Body for 19476	35
24496	Pressing Piece for 19476	4	24511	Block Circle for 19476	19	24528	Microswitch for 19476	36
24497	Input Body for 19476	5	24512	Anchor Sheath #20 for 19476	20	24529	Waved Bolt for 19476	37
67455	Complete Lock for 19476	6 - 10	24513	Belt Wheel for 19476	21	24530	Switch for 19476	38
24498	Anchor Knob for 19476	6	24514	Seat of Body for 19476	22	24531	Strapped Wheel for 19476	39
24499	Spring for 19476	7	24515	Electric Board/Box for 19476	23	24532	Belt for 19476	40
24500	Gasket for 19476	8	24516	Bottom Board of Electric Box for 19476	24	24533	Motor 110V/60Hz for 19476	41
24501	Pin for 19476	9	24517	Bottom of Board of Body for 19476	25	24534	Lock Washer for 19476	42
24502	Anchor Spindle for 19476	10	24518	Magnet Steel for Handle Bar for 19476	26	24535	Flat Washer for 19476	43
24503	Knife Disc for 19476	11	24519	Umbrella Bolt for 19476	27	24536	Bolt for 19476	44
24504	Drain Disc for 19476	12	24520	Steel Sheath for 19476	28	24537	Gear Cover for 19476	45
27179	Blade Shaft Assembly for 19476	13 - 20	24521	Nut for 19476	29	24538	Foot with Bolt for 19476	46
24505	Anchor Board for 19476	13	24522	Adjusting Bolt for 19476	30	44020	Black Bar for 19476	48
24506	Pin for 19476	14	24523	Plastic Pressing Stick for 19476	31	44021	Plug for 19476	49
24507	Oil Envelope for 19476	15	24524	Seat of Magnet for 19476	32	44022	Capacitor for 19476	50

Electrical Schematics

Model FP-CN-0185 19476



- | | | | | | |
|-----|--------------------|-----|------------------|-----|-----------------|
| SB1 | Stop Button | SB2 | Start Button | HL1 | Indicator Light |
| SQ1 | Switch for Pressor | SQ2 | Switch for Input | M | Motor |
| C1 | Capacitor | | | | |



Warranty Registration

Thank you for purchasing an Omcan product. To register your warranty for this product, complete the information below, tear off the card at the perforation and then send to the address specified below. You can also register online by visiting:

Merci d'avoir acheté un produit Omcan. Pour enregistrer votre garantie pour ce produit, complétez les informations ci-dessous, détachez la carte au niveau de la perforation, puis l'envoyer à l'adresse spécifiée ci-dessous. Vous pouvez également vous inscrire en ligne en visitant:

Gracias por comprar un producto Omcan usted. Para registrar su garantía para este producto, complete la información a continuación, cortar la tarjeta en la perforación y luego enviarlo a la dirección indicada a continuación. También puede registrarse en línea en:

<https://omcan.com/warranty-registration/>

For mailing in Canada

Pour postale au Canada

Por correo en Canadá

OMCAN

PRODUCT WARRANTY REGISTRATION

3115 Pepper Mill Court,

Mississauga, Ontario

Canada, L5L 4X5

For mailing in the US

Pour diffusion aux États-Unis

Por correo en los EE.UU.

OMCAN

PRODUCT WARRANTY REGISTRATION

4450 Witmer Industrial Estates, Unit 4,

Niagara Falls, New York

USA, 14305

or email to: service@omcan.com



Purchaser's Information

Name: _____

Address: _____

City: _____ Province or State: _____ Postal or Zip: _____

Country: _____

Dealer from which Purchased: _____

Dealer City: _____ Dealer Province or State: _____

Invoice: _____

Model Name: _____ Model Number: _____

Machine Description: _____

Date of Purchase (MM/DD/YYYY): _____

Would you like to extend the warranty? Yes No

Company Name: _____

Telephone: _____

Email Address: _____

Type of Company:

Restaurant Bakery Deli

Butcher Supermarket Caterer

Institution (*specify*): _____

Other (*specify*): _____

Serial Number: _____

Date of Installation (MM/DD/YYYY): _____

Thank you for choosing Omcan | Merci d'avoir choisi Omcan | Gracias por elegir Omcan



Since 1951 Omcan has grown to become a leading distributor of equipment and supplies to the North American food service industry. Our success over these many years can be attributed to our commitment to strengthen and develop new and existing relationships with our valued customers and manufacturers. Today with partners in North America, Europe, Asia and South America, we continually work to improve and grow the company. We strive to offer customers exceptional value through our qualified local sales and service representatives who provide convenient access to over 6,500 globally sourced products.

Depuis 1951 Omcan a grandi pour devenir un des “leaders” de la distribution des équipements et matériel pour l’industrie des services alimentaires en Amérique du Nord. Notre succès au cours de ces nombreuses années peut être attribué à notre engagement à renforcer et à développer de nouvelles et existantes relations avec nos clients et les fabricants de valeur. Aujourd’hui avec des partenaires en Amérique du Nord, Europe, Asie et Amérique du Sud, nous travaillons continuellement à améliorer et développer l’entreprise. Nous nous efforçons d’offrir à nos clients une valeur exceptionnelle grâce à nos ventes locales qualifiées et des représentants de service qui offrent un accès facile à plus de 6500 produits provenant du monde entier.

Desde 1951 Omcan ha crecido hasta convertirse en un líder en la distribución de equipos y suministros de alimentos en América del Norte industria de servicios. Nuestro éxito en estos años se puede atribuir a nuestro compromiso de fortalecer y desarrollar nuevas relaciones existentes con nuestros valiosos clientes y fabricantes. Hoy con socios de América del Norte, Europa, Asia y América del Sur, que trabajan continuamente para mejorar y crecer la empresa. Nos esforzamos por ofrecer a nuestros clientes valor excepcional a través de nuestro local de ventas y representantes de los servicios que proporcionan un fácil acceso a más de 6,500 productos con origen a nivel mundial.

